

WARTMANN®

PRIRUČNIK ZA UPORABU

SLOWJUICER
model WM-2008 SJ



WWW.WARTMANN.COOKING

SADRŽAJ

DOBRODOŠLI	1
Čestitamo na kupovini	1
Izvrstan izbor	1
VAŽNO	2
Prikladno samo za kućansku uporabu	2
Provjerite električne veze	2
Oprez: dijelovi u pokretu	2
Pažljivo s vodom.....	2
Korištenje originalnih dodataka	3
Mjere opreza	3
SIGURNOST HRANE	4
Sok od voća i povrća te pšenične trave.....	4
Orašasti plodovi	4
Voćni sladoled	4
PRIJE PRVE UPORABE	5
Raspakirajte Wartmann® Slowjuicer	5
Dijelovi i dodaci	5
Sastavljanje (i rastavljanje)	6
Metoda 1	6
Me 2	7
KORIŠTENJE WARTMANN SOKOVNIKA	9
NAKON UPORABE	11
Gašenje.....	11
Čišćenje (upute za čišćenje).....	11
Spremanje	12
Održavanje.....	12
RECIKLIRANJE WARTMANN® SOKOVNIKA	13
DODATAK: RJEŠAVANJE PROBLEMA	13

DOBRODOŠLI

Čestitamo na vašoj kupovini!

Wartmann vam želi dugo i zadovoljno korištenje vašeg Wartmann™ sokovnika. Wartmann™ sokovnik pametno izdvaja hranjive tvari iz voća i povrća odvajajući sok od pulpe. Sporo cijedenje prikladno je za tvrdo i meko više, povrće poput mrkve, paprike, celera, rotkve, kupusa i pšenične trave. Sito koje dolazi sa sokovnikom omogućuje vam i izradu vlastitog sladoleda, pesta ili umaka za tjesteninu. Mogućnosti su gotovo neograničene: gotovo sve vrste voća i povrća, pšenična trava, listovi aloje i orašidi (prethodno namočeni najmanje 24 sata) mogu se obraditi u ukusan sok!

Izvrstan izbor

Wartmann™ sokovnik izrađen je od iznimno izdržljivih materijala koji su prikladni za izravan kontakt s hranom. Wartmann™ sokovnik ima snažan indukcijski motor, s planetarnim sustavom brzina, koji nije potrebno održavati. Posude za sok i pulpu izrađene su od Tritan plastike (Eastman Tritan™ copolyester), sita i vijak izrađeni su od Ultem termoplastike (ULTEM™ Resin).

Wartmann™ sokovnik cijedi sok na vrlo maloj brzini od 37 okretaja u minuti. To znači da su vitamini optimalno sačuvani. Dodatno, Wartmann™ sokovnik vrlo je jednostavno i brzo očistiti.

Rezultat je praktičan i učinkovit sokovnik na hladno prešanje s maksimalnom učinkovitošću i duljinom životnog vijeka.

Ako dosljedno slijedite upute za uporabu i održavanje, uživat ćete u svom Wartmann™ sokovniku tijekom mnogih godina koje slijede.



VAŽNO

Ovaj priručnik sadrži potrebne informacije za idealnu uporabu i održavanje vašeg Wartmann™ sokovnika. Molimo, pažljivo pročitajte ovaj Priručnik prije uporabe Wartmann™ sokovnika te ga sačuvajte radi budućih potreba.

Prikladan za kućansku uporabu

Ovaj aparat namijenjen je uobičajenoj kućanskoj uporabi. U slučaju (polu) profesionalne ili nepravilne uporabe, u slučaju uporabe koja nije u skladu s uputama u ovome Priručniku i u slučaju samostalnih popravaka, garancija automatski prestaje vrijediti i Wartmann™ obija bilo kakvu odgovornost za štetu nastalu zbog istog.

Nije prikladno za djecu

The Wartmann™ sokovnikom ne smiju upravljati osobe mlađe od 16 godina. Nakon uporabe, pobrinite se da Wartmann™ sokovnik spremite na sigurno mjesto, izvan dosega djece.

Provjerite sve električne veze

Provjerite odgovara li voltaža označena na Wartmann™ sokovniku voltaži utičnica prije nego što Wartmann™ sokovnik spojite na strujnu mrežu. Aparat spajajte isključivo na uzemljene utičnice. Ako su utikač ili strujni kabel Wartmann™ sokovnika oštećeni, dajte ih na popravak ovlaštenom serviseru.

Oprez: Dijelovi u pokretu

Wartmann™ sokovnik ima dijelove koji se gibaju. Kada je aparat uključen, pazite da ne dođete u kontakt s dijelovima u pokretu. Wartmann™ sokovnik automatski će se zaustaviti kada je poklopac otvoren. Nikada nemojte uklanjati ovu zaštitu. Nikada nemojte svoje ruke ili prste gurati u uređaj u radu. U slučaju blokade ili drugog problema, uvijek prvo isključite uređaj u potpunosti te isključite strujni kabel iz utičnice prije pokušaja rješavanja problema. Slijedite upute za čišćenje pri pokušaju rješavanja blokade.

Pažljivo s vodom

Wartmann™ sokovnik sadrži električne dijelove. Kako biste izbjegli električni šok i/ili štetu na Wartmann™ sokovniku, nikada nemojte dozvoliti doticaj strujnog kabla, motora ili start/stop tipke s vodom. Kada čistite Wartmann™ sokovnik, uvijek isključite strujni kabel iz struje. Nemojte upravljati Wartmann™ sokovnikom mokrim ili vlažnim rukama.

Koristite originalne dodatke

Koristite isključivo Wartmann™ dodatke za Wartmann™ sokovnik. Dodaci drugih dobavljača nisu podržani.

Mjere opreza

Postavite Wartmann™ sokovnik na stabilnu i ravnu površinu. Pobrinite se da Wartmann® sokovnik ne može pasti. Ako aparat nije ravno postavljen, može curiti. Ako je poklopac oštećen i funkcija automatskog zaustavljanja prestane raditi, nemojte koristiti aparat. U tom slučaju, Wartmann® sokovnik predajte na popravak putem vašeg ovlaštenog trgovca. Kad god čistite Wartmann™ sokovnik isključite aparat u potpunosti te isključite kabel iz struje.



SIGURNOST HRANE

Sok od voća i povrća, pšenične trave, mlijeko od orašastih plodova Wartmann™ sokovnik pametno odvaja od pulpe.

Uvijek radite u higijenskim uvjetima i koristite isključivo svježe proizvoda koji su bili u hladnjaku prije uporabe. Provjerite jesu li namirnice svježe prije nego što ih upotrijebite. Pokvarena namirnica može kontaminirati sve pripremljeno. Preporučujemo da koristite svježe i, ako je moguće, sezonske proizvode.

Sok od voća i povrća te pšenične trave

Isperite sastojke čistom vodom. Provjerite da sastojci ne sadrže tvari poput pijeska, kamenja, koštica ili drugih tvrdih dijelova. Ohladite sastojke prije cijedenja. To će učiniti sok bistrijim. Narežite sastojke na komade koji pristaju u otvor na poklopcu. Komadi ne bi trebali biti duži od 5 cm niti deblji od 4 cm. Vlakanasto povrće poput celera, kelja, špinata i svih vrsta trava režite na otprilike 3 cm dužine. Ovo povrće se, također, treba cijediti odvojeno.

Nemojte raditi kuglice ili nešto slično. Kod dugog lisnatog povrća s dugim stabljikama, najbolje je prvo ukloniti stabljike i dodavati komade od 5 cm duljine. Veće komade mekog voća ili povrća, s ukupnim promjerom od 7,5 cm, možete lagano dodavati u sokovnik u komadu otvarajući ventil na poklopcu.

Orašasti plodovi

Wartmann™ sokovnik je također prikladan za cijedenje mlijeka od orašastih plodova. Prije cijedenja orašida poput badema, pistacija ili brazilskih oraščića, namočite ih najmanje 24 sata. Orašaste plodove u potpunosti potopite u vodu i stavite u hladnjak na najmanj 24 sata. Orašidi upijaju vodu i postaju mekši. Provjerite tvrdoću orašastih plodova tako da ih probodete. To bi trebalo biti moguće bez većeg truda. Nakon ovog procesa, orašasti plodovi prikladni su za cijedenje.

Voćni sladoled

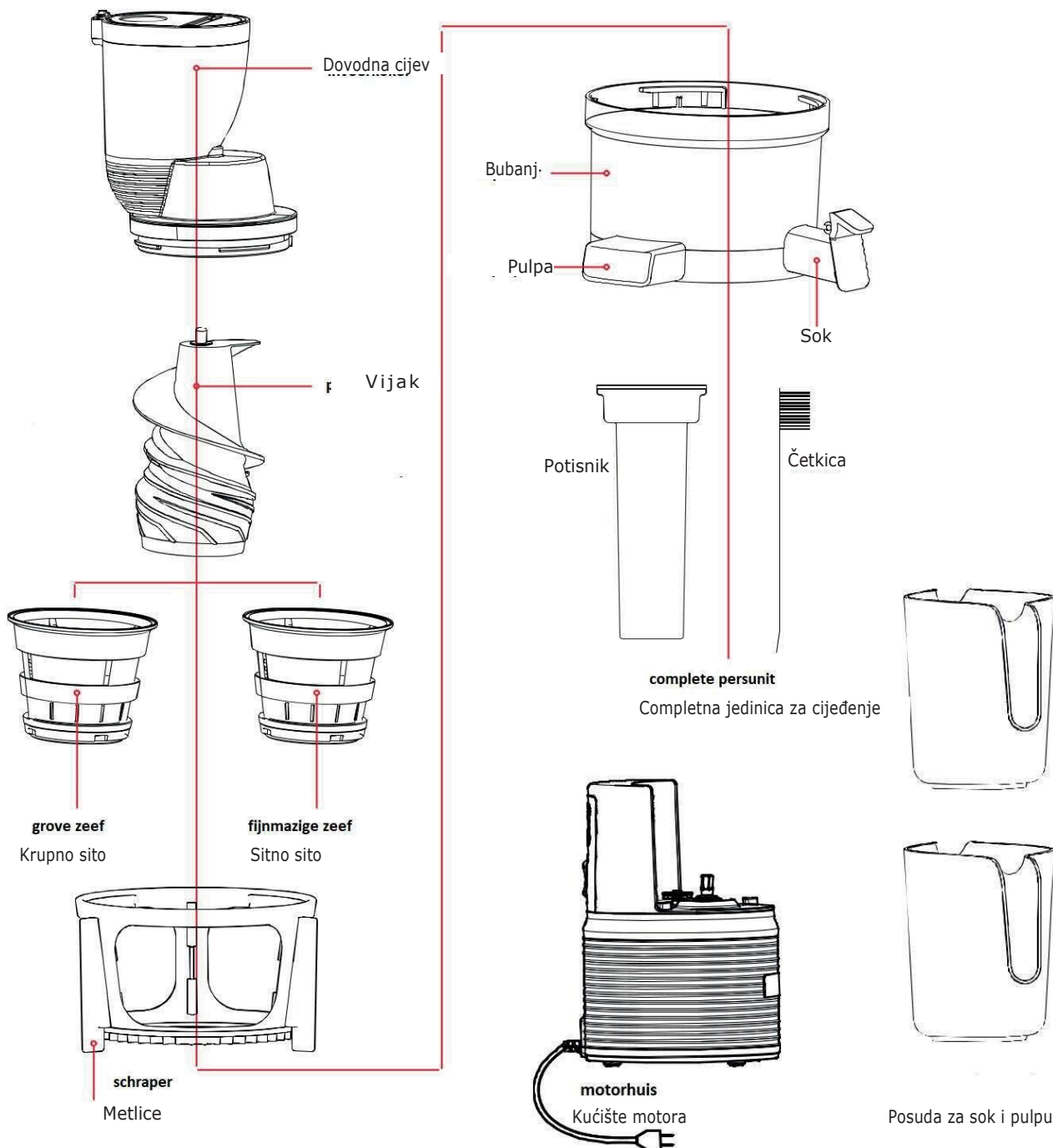
Koristeći komade smrznutog voća možete lako izraditi voćni sladoled pomoću Wartmann™ sokovnika. Meko voće poput banana, manga ili kivija, izrežite na komade koji stanu u cijev sokovnika. Ostavite ovo voće u ledenici 8 do 10 sati. Ostavite smrznuto voće na sobnoj temperaturi oko 5 minuta i spremno je za uporabu.

PRIJE PRVE UPORABE

Raspakirajte Wartmann® sokovnik

Wartmann™ sokovnik izvadite iz kutije i uklonite svu ambalažu. Wartmann™ sokovnik je tako pametno dizajniran da je više dijelova i dodataka prikladno za ovu tipičnu tehniku hladnog prešanja.

Dijelovi i dodaci

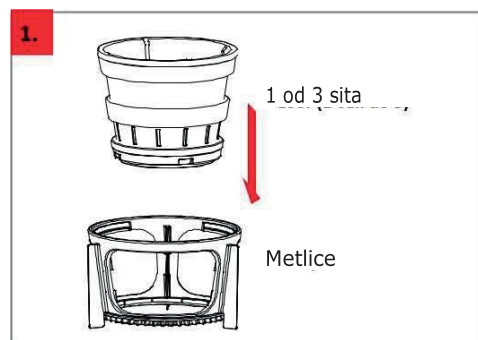


Sastavljanje i rastavljanje

Wartmann™ sokovnik sastoji se od kućišta motora (donji dio) i kompletne jedinice za cijeđenje (gornji dio). Jedinica za cijeđenje može se postaviti i skinuti s kućišta na dva načina.

Metoda 1

Ovom metodom, jedinica za cijeđenje se postavlja na kućište dio po dio.

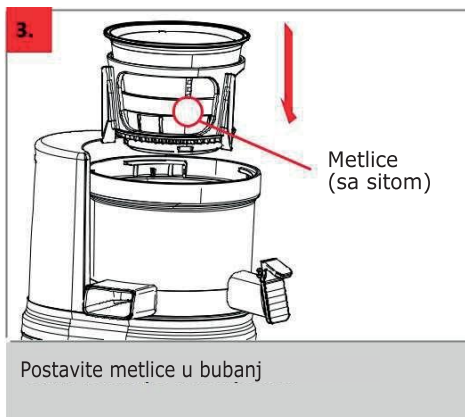


Postavite sito unutar metlica



Postavite bubanj na kućište motora

Željeno sito (krupno, sitno ili za sladoled) postavite unutar metlica (1). Bubanj postavite na kućište (2), a metlice sa stiom unutar bubnja (3). Zatim slijedi vijak (4), koji je potrebno nježno pritisnuti, a na kraju se postavlja dovodna cijev na bubanj (5). Dva udubljenja na dnu bubnja moraju sjesti točno na dva plastična izbočenja na kućištu.



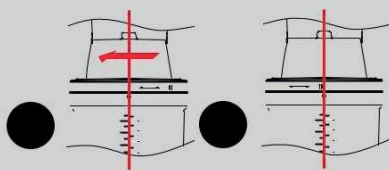
Postavite metlice u bubanj



Postavite vijak u sredinu sita i čvrsto ga pritisnite prema dolje.



Postavite dovodnu cijev na bubanj i zavrtnite u smjeru kazaljke na satu, dok se dvije ikonice ne poravnaju.

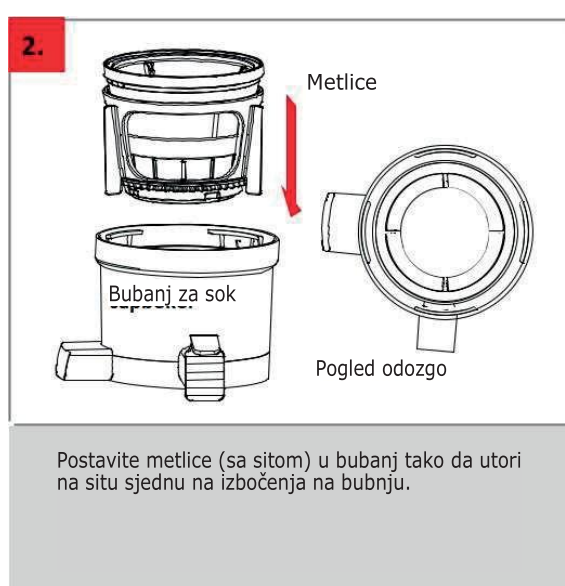
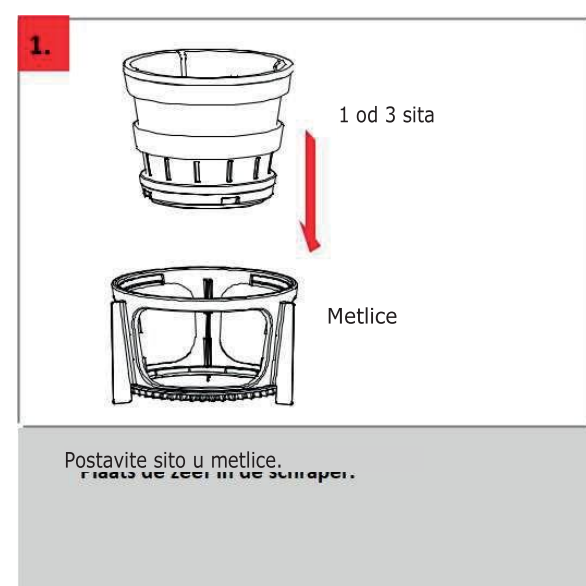


Okrenite dovodnu cijev u smjeru kazaljke na satu dok ne klikne (potražite oznaku „close“ bubnju). Provjerite jesu li svi dijelovi pravilno postavljeni. Provjerite je li on/off tipka (okretanje lijevo i desno) u off položaju. Postavite posude za sok i pulpu ispod otvora. Uključite strujni kabel u zidnu utičnicu. Wartmann™ sokovnik je sada spreman za uporabu.

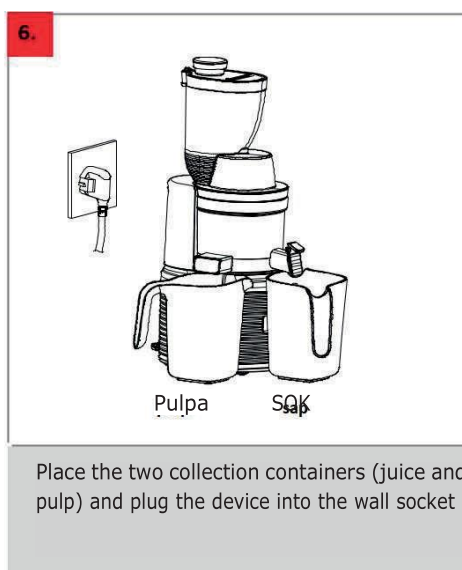
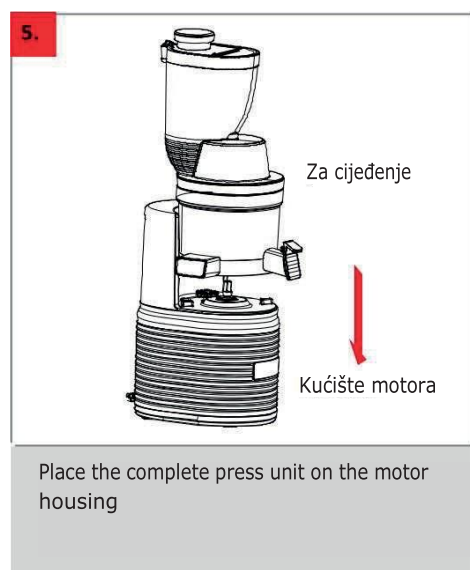
Metoda 2

Ovom metodom dijelovi jedinice za cijedenje sklapaju se neovisno o kućištu motora, nakon čega se cijela jedinica za cijedenje postavlja na kućište.

Željeno sito (krupno, sitno ili za sladoled) postavite unutar metlica (1). Metlice postavite u bubanj (2). Postavite vijak u bubanj (3). Zatvorite bubanj pomoću cijevi za dovod (4).



Kompletnu jedinicu za cijedenje sada postavite na kućište (5). Pazite da dva udubljena na dnu bubnju sjednu tačno na dva plastična izbočenja na kućištu. Provjerite jesu li svi dijelovi na mjestu. Provjerite je li on/off tipka na off položaju. Postavite posudu za sok i pulpu na mjesto.



Uključite struni kabel u zidnu utičnicu. The Wartmann™ sokovnik spreman je za uporabu.

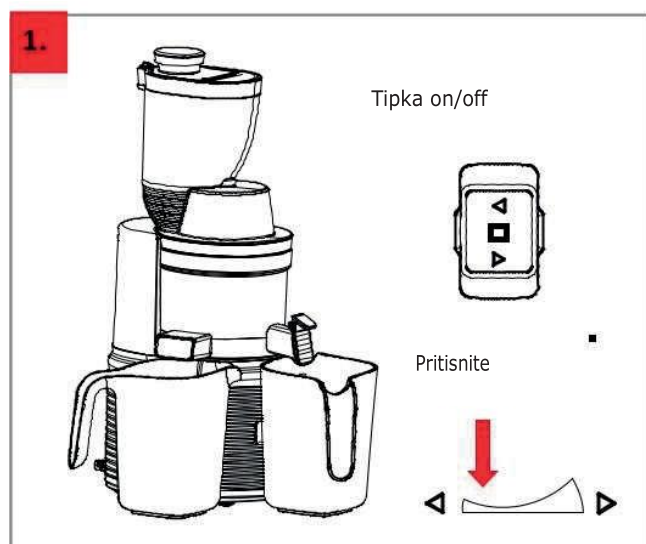
Prije pokretanja Wartmann™ sokovnika, slijedite proces u obrnutom smjeru. Jedinica za cijedenje može se u potpunosti rastaviti na kućištu (metoda 2), ali moguće je to učiniti i odvajanjem pojedinačnih dijelova (metoda 1). Pazite na to da se kod rastavljanja dovodna cijev okreće suprotno od kazaljke na satu (označeno s „open“).

UPORABA WARTMANN SOKOVNIKA

Prije nego što počnete koristiti Wartmann™ sokovnik morate umetnuti pravo sito. Koristite sito bez rupica za voćni sladoled. Voćni sladoled izlazi iz sokovnika kao pulpa. Ovaj proces ne propušta sok. Izbor između krupnog ili sitnog sita je individualan. Krupno sito daje sok bogat vlaknima. Sitno sito uklanja većinu vlakana. Postavite sito kako je naznačeno u poglavlju Sastavljanje (i rastavljanje). Postavite posude za pulpu i sok ispod odgovarajućih otvora. Tek nakon što postavite sito i kada je Wartmann™ sokovnik potpuno sastavljen spajate gornje spojne točke (Close).

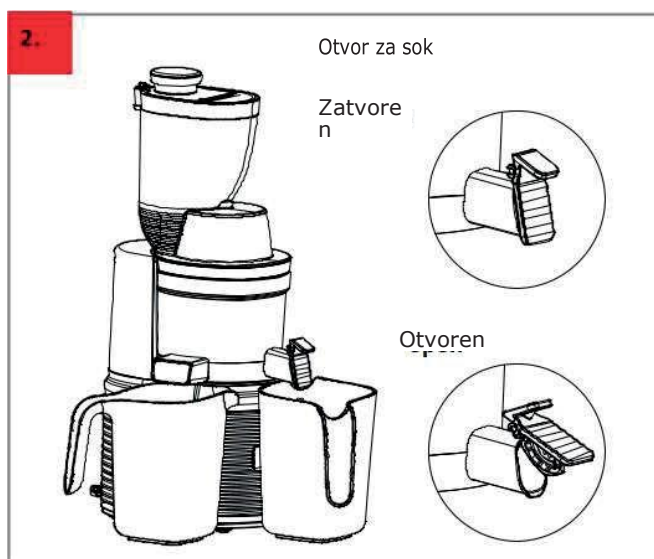
On/off tipka ima tri položaja (1). U neutralnom položaju tipka je u sredini. Ovo je prikazano kvadratom. Wartmann™ sokovnik je ugašen. Pritiskom na trokut prema lijevo, vijak se okreće suprotno od kazaljke na satu. Vijak tako počinje rotirati. Sada možete dodati sastojke kroz dovodnu cijev. Činite ovo ravnomjerno i, ako je potrebno, koristite potisnik kako biste lagano pogurali sastojke. Nikada ovo nemojte činiti rukama i/ili prstima ili nekim drugim predmetom. Koristeći mobilni poklopac na vrhu cijevi, možete proširiti otvor cijevi tako da i veliki komadi mekog voća i povrća mogu biti iscijeđeni. Wartmann™ sokovnik prešanjem odvaja sok od pulpe. Sok i pulpu možete prikupljati u posude kroz otvorena bubnju. Ako količina soka stagnira, iako niste još iscijedili sve sastojke, možete nakratko koristiti funkciju obrnute vrtnje. Tipku u tom slučaju pritisnite prema trokutu koji pokazuje na desno. Vijak će promijeniti svoj smjer rotacije te pokrenuti sastojke prema gore. Kao rezultat, sastojci se miješaju. Ovo činite samo u trajanju od nekoliko sekundi. Ako ostavite prekidač upaljen, propeler će se prestati vrtjeti. Postupak cijedenja nastavite pritiskom na tipku prema trokutu koji pokazuje na lijevo.

U slučaju nenadane blokade, uređaj odmah ugasite. Isključite utikač iz utičnice i pokušajte ukloniti blokadu slijedeći upute za rastavljanje (pogledajte poglavlje Sastavljanje (i rastavljanje)). Nemojte pokušavati ukloniti blokadu dok Wartmann™ sokovnik radi.



- ◀ Vijak obrnuto od kazaljke, cijedenje
- ▶ Vijak u smjeru kazaljke, obrnuta funkcija
- ◻ Neutralni položaj off

Ako želite miješati određene sastojke, možete ubacivati uzastopno. Konačno, možete poklopac otvora za sok držati zatvorenim tako da se sokovi u bubnju pomiješaju. Pazite da se ne nakupi previše soka u bubnju te da ne procuri.



Nemojte koristiti Wartmann™ sokovnik bez prestanka. Wartmann sokovnik opremljen je sigurnosnim mehanizmom koji automatski gasi sokovnik na 20 minuta uporabe. Ako do toga dođe, ostavite uređaj oko 30 minuta da miruje.

Čuvanje

Preporučujemo čišćenje svih dijelova i korištenih dodataka odmah nakon uporabe kako biste spriječili neželjeni razvoj bakterija. Kada ponovno sastavljate Wartmann™ sokovnik, provjerite jesu li svi dijelovi čisti i suhi. Postavite Wartmann™ sokovnik na visoko i suho mjesto, izvan dosega djece.

Održavanje

Wartmann® sokovnik ne zahtjeva nikakvo posebno održavanje.

Model	WM-2008 SJ
Voltaža	220-240 volts / 50 Hz
Snaga	Watt
Težina	Kg
Dimenzije	18 X 23 x 46 cm (L x W x H)

Za više informacija,
obratite se svom ovlaštenom distributeru:

TRGOVINA:

Enzita d.o.o.
Av. Dubrovnik 15, paviljon 12
10 020 Zagreb
Telefon: 01/208 6086
info@enzita.hr

SERVIS:

Enzita d.o.o.
Av. Dubrovnik 15, paviljon 14a
10 020 Zagreb
Telefon: 099/815 9051
servis@enzita.hr



WARTMANN®

WWW.WARTMANN.COOKING

RECIKLIRANJE WARTMANN® SOKOVNIKA

Kada Wartmann™ sokovnik dosegne kraj svog životnog vijeka, potrebno je predati ga u reciklažno dvorište ili odlagalište električnih aparata. Wartmann™ sokovnik ne smijete odlagati s uobičajenim komunalnim otpadom.

DODATAK: RJEŠAVANJE PROBLEMA

Uobičajeno Wartmann™ sokovnik radi bez problema. U slučaju neželjene greške u radu, prvo iskušajte dolje navedene savjete.

SIMPTOM	MOGUĆI UZROK	RJEŠENJE
Sokovnik ne radi.	Glavni prekidač je u neutralnom položaju.	Postavite prekidač u položaj za cijeđenje.
	Strujni kabel je oštećen ili utikač nije pravilno umetnut u utičnicu.	Provjerite je li strujni kabel oštećen, a ako nije, ponovno ga uključite u utičnicu.
	Utičnica ne dovodi struju.	Upotrijebite drugi električni uređaj za provjeru struje u utičnici.
	Aparat je u kvaru.	Pošaljite aparat na popravak.
Sokovnik proizvodi malu ili nedovoljnu količinu soka.	U pitanju je manja blokada.	Uključite obrnuti smjer kretanja vijka. Učinite ovo više puta po nekoliko sekundi. Sastojci će krenuti prema gore. Sada opet upalite sokovnik u smjer za cijeđenje.
	U bubnju se dogodila blokada koja uzrokuje smanjenje količine soka.	Ugasite aparat u isključite ga iz struje. Očistite sokovnik prema uputama za čišćenje i pokušajte ukloniti blokadu.
	Gumeni čep za odvod pulpe je zaglavljen.	Ugasite aparat u isključite ga iz struje. Očistite sokovnik s posebnom pažnjom na gumenom čepu za pulpu, prateći upute za čišćenje
Sokovnik proizvodi veliku buku.	U pitanju je blokada.	Ugasite aparat u isključite ga iz struje. Očistite sokovnik prema uputama za čišćenje i pokušajte ukloniti blokadu.
	Sokovnik je u kvaru.	Pošaljite aparat na popravak.
Sokovnik više ne radi kako treba.	U pitanju je tehnički kvar.	Ugasite aparat, isključite ga iz struje, pričekajte 10 sekundi i pokušajte ponovno.
	Sokovnik je ukvaru.	Pošaljite aparat na popravak.

Jamstveni list – Wartmann sokovnik WM-2008 SJ

Enzita d.o.o. daje jamstvo za ovaj Wartmann sokovnik, za kvarove nastale kao posljedica neispravnosti u materijalu ili zbog strukturnih grešaka u trajanju od 2 godine na motor i 2 godine na ostale dijelove, odnosno 1 godinu pri korištenju aparata u komercijalne svrhe. U osiguranomu jamstvenom roku popraviti ćemo ili zamijeniti uređaj besplatno, pod ovim uvjetima:

1. da je uređaj korišten u skladu s pripadajućim uputama za korištenje;
2. da se uređaj rabi za svakodnevnu kućnu uporabu;
3. da uređaj nije održavala, servisirala, otvarala neovlaštena osoba;
4. da nam je uređaj dopremljen zapakiran i osiguran u originalnomu ili zadovoljavajućem pakiranju;
5. da priložite dokaz o kupnji (račun);
6. da bilo koji uređaj ili zamijenjeni neispravni dio uređaja postaje vlasništvo Enzita d.o.o.;
7. da bilo koji popravak ili zamjena vašeg uređaja pod jamstvom neće produžiti vrijeme trajanja ovog jamstva.

Izuzeci:

Ovo jamstvo ne pokriva:

1. štetu nastalog zbog prijevoza, nepravilne upotrebe, nemarnog odnosa prema uređaju, nesreće, izmjene te izloženosti uređaja neuobičajenim ili ekstremnim uvjetima;
2. promjene u izgledu koje ne utječu na performanse, kao što su izbljeđivanje dijelova proizvoda tijekom korištenja ili posljedice uporabe abrazivnih sredstava;
3. uklanjanje prehrambenih proizvoda iz uređaja;
4. kvarove nastale zbog nakupina ostataka hrane u proizvodu;
5. kupljene rabljene uređaje ili one kupljene privatnim putem nakon isteka osiguranoga jamstvenog roka;

Umjesto popravka ili zamjene bilo kojeg uređaja za koji se utvrdi da je neispravan, možemo se odlučiti za povrat novca u iznosu kupovne cijene ako se uređaj ne može zamijeniti te ako se ne može osigurati pravovremeni popravak.

Ovo jamstvo je za vašu dobrobit, za dobrobit kupca. Naknada ne vrijedi za treću stranu, osim za pravomoćni prijenos privatnom prodajom korisniku drugog domaćinstva, tijekom osiguranoga jamstvenog roka.

Ovo jamstvo ne daje dodatna prava, osim onih izričito navedenih u gornjem tekstu te se ne daje jamstvo za naknadni gubitak ili štetu.

Ovo se jamstvo nudi kao dodatna korist i ne utječe na vaša zakonska prava kao potrošača.

Ovo se jamstvo odnosi na uređaje kupljene u Republici Hrvatskoj te je podložno hrvatskim zakonima.

Svaki se zahtjev pod ovim jamstvom treba uputiti direktno tvrtki Enzita d.o.o. Da biste uputili zahtjev, obratite nam se putem elektroničke pošte na adresu servis@enzita.hr ili telefonom na broj +385 998 159 051, kako biste dobili potrebne informacije i detaljne upute o povratu proizvoda. Nakon toga trebali biste vratiti uređaj u cijelosti zapakiran i osiguran u originalnomu ili zadovoljavajućem pakiranju, te s računom. Potom ćemo u skladu s time obraditi vaš zahtjev.

U slučaju štete tijekom prijevoza odmah obavijestiti prijevoznika.

Prodajno mjesto:	Potpis
Datum:	Žig: